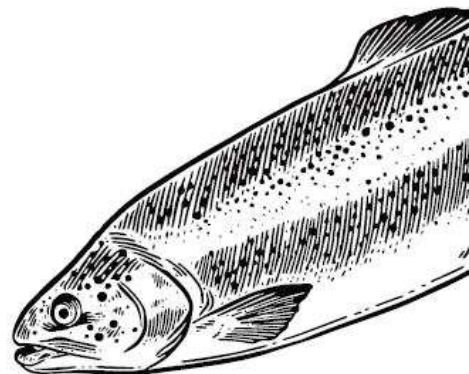


17:00 - 22:00

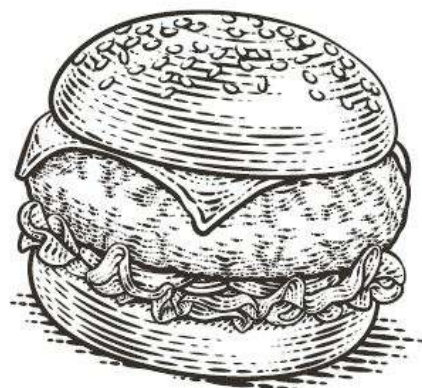
GRILL MENU



300g	Grilovaný halloumi syr na šaláte z čerstvej zeleniny s bylinkovým dressingom / 7 /	12,80€
200g	Grilovaný Zubáč na šaláte so zemiakom z pahreby / 4 /	15,90€
500g	Hovädzí hamburger s cibuľovým chutney a pancettou, coleslaw šalát, grilovaná kukurica / 1, 3, 7, 10 /	14,90€
200g	Grilovaný bôčik s haruľou a kyslou kapustou, údený bryndzový dressing / 1, 3, 7 /	12,80€

DRESSINGY

50g	Domáca Barbeque	1,50€ / 6 /
50g	Domáca Majonéza	1,50€ / 3 /
50g	Chilli majonéza	1,50€ / 3, 7, 10 /
50g	Momodressing	1,50€ / 3, 7, 10 /
50g	Mango chilli	1,50€
50g	Kečup	1,50€



ALERGÉNY: 1. Obilniny, 2. Kôrovce, 3. Vajcia, 4. Ryby, 5. Arašidy, 6. Sójové zrná, 7. Mlieko, 8. Orechy, 9. Zeler, 10. Horčica, 11. Sezamové semená, 12. Oxid siričitý a siričitany, 13. Vlčí bôb, 14. Mäkkýše
Gramáž je uvedená v surovom stave

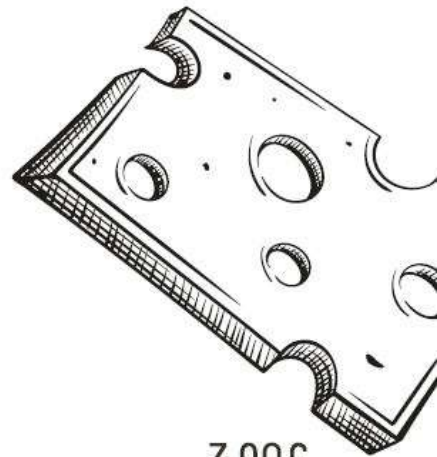
Jedálny lístok bol
zostavený ku dňu
13.8.2024

R U Ž I N A
KOTVA
BY MOMOLAND 

Jedálny lístok
zostavil a kalkuloval
šéfkuchár Vít Slezák



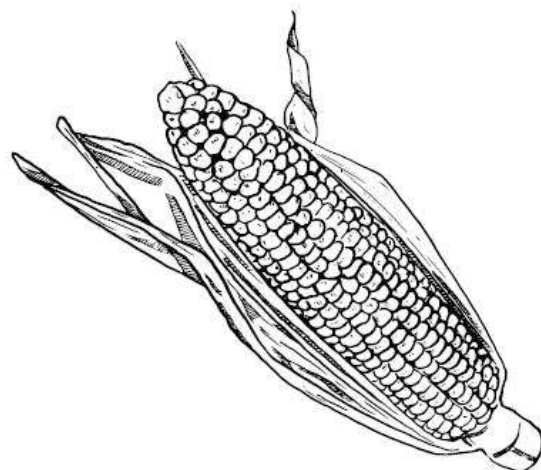
11:00 - 22:00
MENU



250g	Domáce hranolky	3,90€
300g	Domáce hranolky s cheddarom / 7 /	4,90€
500g	Domáce hranolky s cheddarom a trhaným bravčovým mäsom / 1, 7 /	7,90€
300g	Quesadilla s bravčovým trhaným mäsom a cheddarom / 1, 7 /	6,90€
150g	Hot dog / 1, 3, 7 /	3,20€
300g	Varená kukurica	2,80€
400g	Vyprážené kuracie krídelká	6,90€
400g	BBQ vyprážené kuracie krídelká / 6 /	7,50€
0,4L	Paradajková polievka / 7 /	5,50€
300g	Palacinky s nutellou a šľahačkou (banán) / 1, 7 /	4,90€

DRESSINGY

50g	Domáca Barbeque	1,50€ / 6 /
50g	Domáca Majonéza	1,50€ / 3 /
50g	Chilli majonéza	1,50€ / 3, 7, 10 /
50g	Momodressing	1,50€ / 3, 7, 10 /
50g	Mango chilli	1,50€
50g	Kečup	1,50€



ALERGÉNY: 1. Obilniny, 2. Kôrovce, 3. Vajcia, 4. Ryby, 5. Arašidy, 6. Sójové zrná, 7. Mlieko, 8. Orechy, 9. Zeler, 10. Horčica, 11. Sezamové semená, 12. Oxid siričitý a siričitany, 13. Vlčí bôb, 14. Mäkkýše
Gramáž je uvedená v surovom stave



Jedálny lístok bol
zostavený ku dňu
14.8.2024

R U Ž I N A
KOTVA
BY MOMOLAND 

Jedálny lístok
zostavil a kalkuloval
šéfkuchár Vít Slezák